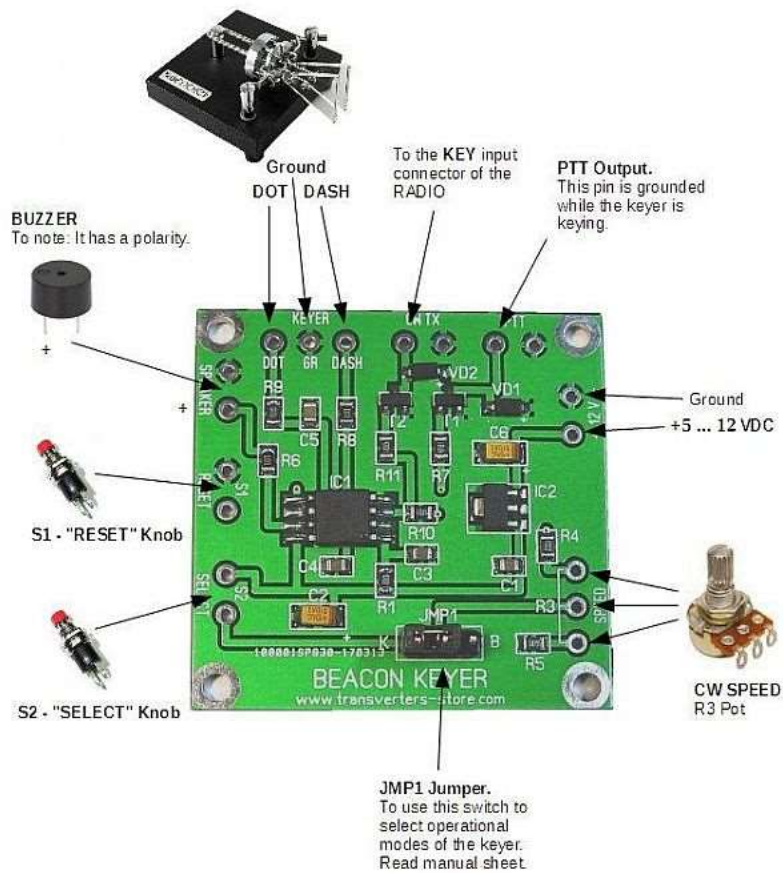
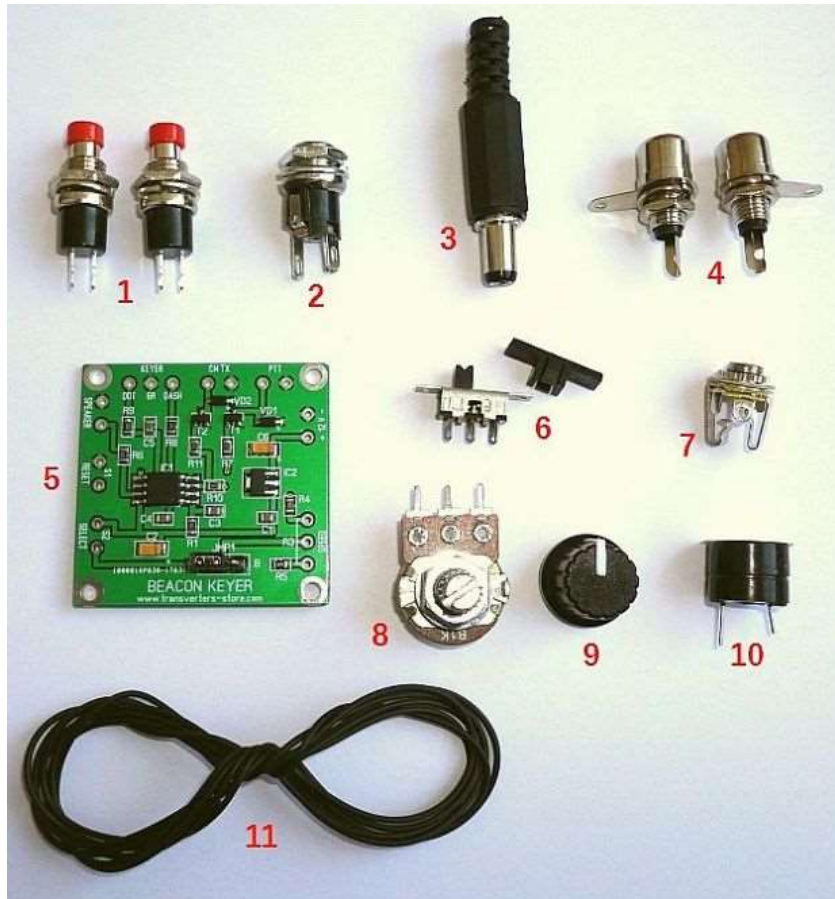


CW Speicher- & Baken-Geber

https://transverters-store.com/beacon_keyer.htm

Dieser Bausatz enthält die professionell montierte und getestete CW Keyer Leiterplatte und einige andere Teile, die Sie auf den Bildern sehen können. Außerdem füge ich den Schaltplan, die Zeichnung der Anschlüsse und eine Anleitung, wie man diesen CW-Keyer benutzt und wie man seine Speicherbänke einfach mit einem gewöhnlichen CW-Paddle programmiert, bei.





Dieser CW Speicher-Geber hat zwei Betriebsmodi.

1. CW IAMBIC KEY "A" MODUS (K)
2. CW Baken-MODUS (B)

SIE KÖNNEN DIE BETRIEBSMODI WECHSELN, INDEM SIE DIE JUMPER JMP1-POSITION ÄNDERN UND ANSCHLIEßEND DEN RESET-KNOPF EINMAL DRÜCKEN.

Alternativ können Sie diesen Jumper einfach durch den mitgelieferten Schalter ersetzen, den Sie auf der Vorder- oder Rückseite der Keyer-Box platzieren. So können Sie die Betriebsmodi bequemer ändern. Vergessen Sie nicht, nach Änderung des Modus die **RESET**-Taste einmal zu drücken.

OPTIONAL IST DIE BRÜCKE JMP1 AUF DEN "CW IAMBIC KEY "A" MODE EINGESTELLT (K).

BEVOR SIE DIESEN KEYER VERWENDEN, SOLLTEN SIE IHR RUFZEICHEN, IHREN QRA LOCATOR UND EINE TEXTNACHRICHT IN SEINEN SPEICHERBANKEN SPEICHERN. WIE DIES ZU TUN IST, IST UNTEN IN DIESER ANLEITUNG BESCHRIEBEN

CW IAMBIC KEY "A" MODUS (JMP1: K)

In diesem **CW IAMBIC KEY "A" MODE** können Sie diesen Keyer einfach für Ihre allgemeinen CW- Sende-Tätigkeiten verwenden. Außerdem können Sie den **AUTO CQ**-Anruf senden und/oder ihn als Nachricht in der **Speicherbank DREI** speichern.

Um die **AUTO CQ**-Funktion zu aktivieren, drücken Sie kurz die **SELECT**-Taste. Der Keyer würde folgende Nachricht senden:

CQ CQ DE (Rufzeichen) (Rufzeichen) K - dann folgen 5 Sek. Pause und es wird erneut solange wiederholt, bis Sie die linke „**DOT**“ Taste Ihres IAMBIC-Paddels betätigen oder bis Sie die **RESET**-Taste kurz drücken.

Um die Funktion zum **Senden einer Nachricht** zu aktivieren, halten Sie die **SELECT**-Taste **länger als 1 Sekunde** gedrückt. Der Keyer würde **EINMAL** eine Nachricht senden, die in der **Speicherbank DREI** gespeichert wurde. Sie können es stoppen, indem Sie auf die linke „**DOT**“ Taste betätigen oder die **RESET**-Taste kurz drücken.

Dieser CW Keyer hat DREI Speicherbänke.

1. Die **Speicherbank EINS** sollte nur das **Rufzeichen** enthalten.
2. Die **Speicherbank ZWEI** sollte nur den **QRA-Locator** enthalten.

3. Die **Speicherbank DREI** sollte die übrige Textnachricht enthalten, die Sie durch Drücken der **SELECT**-Taste frei eingeben und verwenden können. Es kann zum Beispiel der gesamte QSO-Text, Ihr QTH, einfach nur den RST-Report 599 oder etwas anderes Ihrer Wahl sein.

Wahrscheinlich wird der Prozess zum SPEICHERN VON NACHRICHTEN für Sie einige Zeit in Anspruch nehmen und einiges Training von Ihnen abverlangen. Aus Erfahrung weiß ich, dass ich es selbst ohne etwas Übung nicht geschafft hätte ☺. Wenn Sie es endlich geschafft haben, funktioniert der Keyer großartig! Ich habe versucht, es so einfach und möglich zu beschreiben, und das habe ich hinbekommen...

VORGANG ZUM SPEICHERN VON NACHRICHTEN IN DEN SPEICHERBANKEN.

1. Drücken Sie **gleichzeitig** die **SELECT-** und **RESET**-Tasten und halten Sie diese etwa **1 Sekunde** lang gedrückt.
2. Lassen Sie zuerst die **RESET**-Taste und danach die **SELECT**-Taste los.
3. Sie befinden sich nun im **PROGRAMMIER**-Modus. Wählen Sie als Nächstes die **Nummer** der **Speicherbank**, in der Sie Ihre Nachricht eintragen möchten.
4. Um die **Nummer** der **Speicherbank** auszuwählen, verwenden Sie den **IAMBIC-Paddel**, den Sie am „**KEYER**“-Anschluss angeschlossen haben. Drücken Sie das **Striche (Dashes)**-Paddel und wählen Sie eine bestimmte Anzahl von Strichen (Dashes), die Sie über den Summer hören können. Bei **EINEM Strich (Dash)** wird die **Speicherbank EINS** angesprochen, **ZWEI Striche (Dashes)** entsprechen der **Speicherbank ZWEI** und **DREI Striche (Dashes)** sind für die **Speicherbank DREI**.
Wenn Sie die **Speicherbank EINS** benötigen, wird direkt nach dem Hören des **ersten DASH** das Drücken der Striche-(**DASHES**)-Paddels beendet.
Wenn Sie die **Speicherbank ZWEI** benötigen, wird direkt nach dem Hören des **zweiten DASHES** das Drücken der Striche-(**DASHES**)-Paddels beendet.
Wenn Sie die **Speicherbank DREI** benötigen, wird direkt nach dem Hören des **dritten DASHES** das Drücken der Striche-(**DASHES**)-Paddels beendet.
BITTE BEACHTEN SIE: Der Speicherprozess funktioniert **NICHT** im **IAMBIG**-Keying-Stil. Sie sollten beim **Speichern der Nachrichten einen einfachen Eingabestil verwenden**.
5. Direkt nach einem Stopp erhalten Sie Zugriff auf die Speicherbank. **Ungefähr eine halbe Sekunde** nach einem Stopp können Sie Ihre Nachricht durch Eingabe eines Textes mit Morsecode durch die Morsetaste abspeichern. **Warten Sie nicht zu lange, ansonsten ist die Zeit des Speichervorgangs abgelaufen und Sie müssten alle die in dieser Anleitung beschriebenen Vorgänge**

wiederholen. Nachdem Sie die Eingabe Ihrer Nachricht beendet haben, drücken Sie keine Paddel oder Tasten mehr, sondern warten Sie solange, bis Sie einen 5 Sek langer Piepton vom Summer hören. Das bedeutet, dass Ihre Nachricht gespeichert wurde. Um sich eine korrekte Eingabe zu bestätigen, sollten Sie sich direkt nach dem Ertönen des 5-Sek.-Signaltons, Ihre abgespeicherte Meldung vom Summer anhören. Wenn die Nachricht falsch war oder Sie sie mit einem Fehler abgespeichert haben, dann gehen Sie direkt zu Punkt 1. dieser Anweisung und wiederholen diesen Vorgang.

Ich nehme nun an, dass Sie die **Speicherbank EINS** aufgezeichnet und Ihr Rufzeichen dort korrekt gespeichert haben. Sie können es überprüfen, indem Sie auf die **SELECT**-Taste drücken. Sie sollten die **AUTO CQ**-Nachricht mit Ihrem Rufzeichen hören. Es würde eine **AUTO CQ**-Nachricht mit einem Intervall von 5 Sekunden gesendet. Sie können dieses Intervall kurzzeitig stoppen, wenn Sie auf den **DOT**-Paddel Ihrer Taste betätigen oder einfach die **RESET**-Taste drücken. Sie können diese **AUTO CQ**-Funktion in Ihrem Sendeablauf verwenden, während Sie den CQ-Ruf senden.

Führen Sie dann den gleichen Speichervorgang erneut durch und speichern Sie Ihren QRA-Locator in der Speicherbank ZWEI.

Und zuletzt müssen Sie Ihre Nachricht in der **Speicherbank DREI** speichern. Es ist die größte Speicherbank, daher sollten Sie nach dem Eingeben Ihrer Nachricht dort länger warten, bis eine Speicherzeit abgelaufen ist und die Nachricht gespeichert wurde.

Bitte beachten Sie: Machen Sie keine langen Pausen zwischen dem Senden von Wörtern oder Buchstaben. Dies kann dazu führen, dass Sie den Programmmodus verlassen. Sie sollten auf jeden Fall den langen Piepton vom Summer abwarten, wie unter **Punkt 5.** der Beschreibung des Speicherverfahrens erklärt wurde.

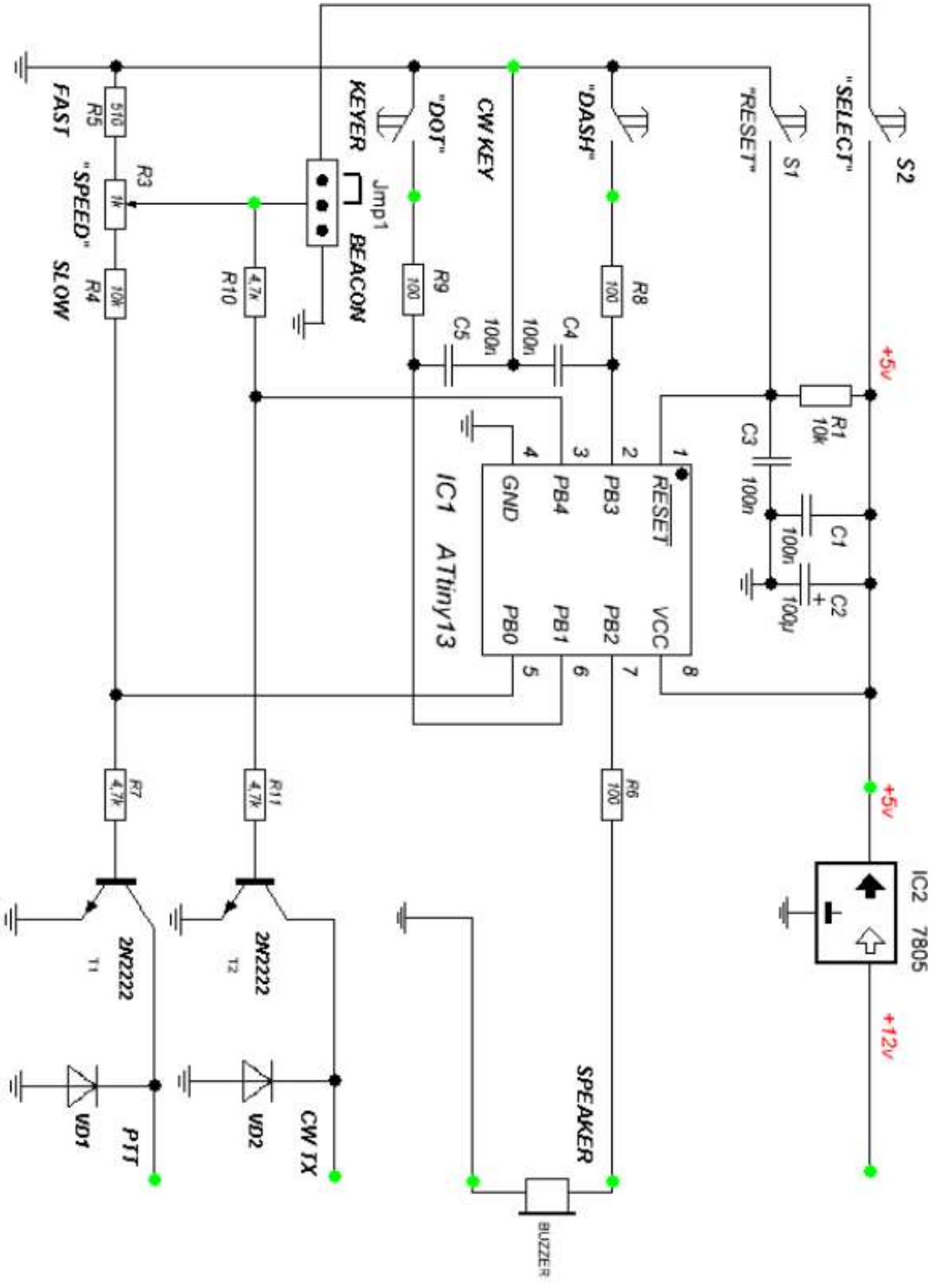
Jetzt ist Ihr Keyer komplett betriebsbereit, obwohl er bereits bereit war, nachdem Sie Ihr Rufzeichen gespeichert haben.

CW BEACON-MODUS (JMP1: B)

Der CW BEACON MODE wird für HF- oder VHP-Baken verwendbar. In diesem Modus sendet der Keyer wiederholt die Standard-Baken-Nachricht

"Rufzeichen" Baken QRA "QRA LOC" dann 25 Sek. lang Beep dann 5 Sek. Pause und es wiederholt sich immer wieder.

Selbst wenn Sie die Stromversorgung AUS- und zu einem späteren Zeitpunkt wieder EIN schalten, würde der Keyer beginnen, die Baken-Nachricht zu senden, wenn er im CW-Beacon-Modus ist.



Wenn Sie Fragen haben, können Sie mir eine E-Mail senden und sie stellen.

Webshop: <http://transverters-store.com/>

E-Mail: ut5jcw@usa.com

Skype: ut5jcw